

ЗДРАВСТВУЙ, НАШ ДОРОГОЙ ПОКУПАТЕЛЬ!

Если вдруг наш товар не устроил - по любой причине - обязательно напиши нам в службу поддержки клиентов через любой удобный мессенджер: Viber, WhatsApp, Telegram по номеру +79087366073. Для звонков и связи +88003507765. Мы с радостью поможем разобраться во всем, научим пользоваться той функцией, которая оказалась непонятна и конечно же, заменим товар, если в нем обнаружится брак.



 +7 908 736 60 73

+6

РОБОТ-ПАУК С ЭЛЕКТРОМОТОРОМ

ИНСТРУКЦИЯ



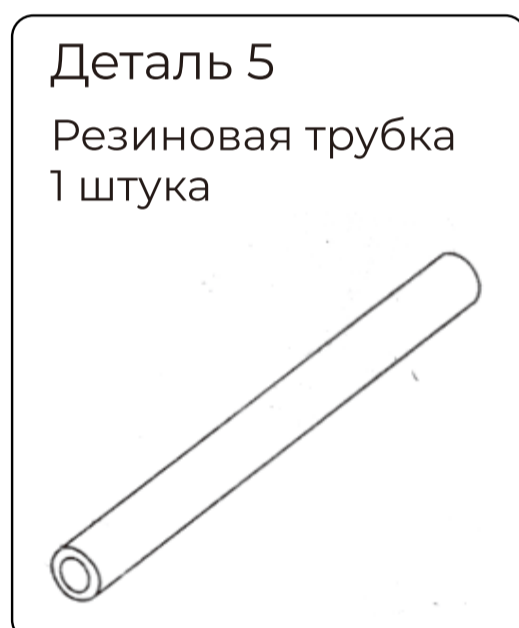
О ПРОДУКТЕ:

Это реалистичный робот-паук для самостоятельной сборки с восемью многосуставными ногами, точно повторяющими движения настоящих пауков.

У вас есть два варианта сборки, чтобы изменить длину шага и походку паука.

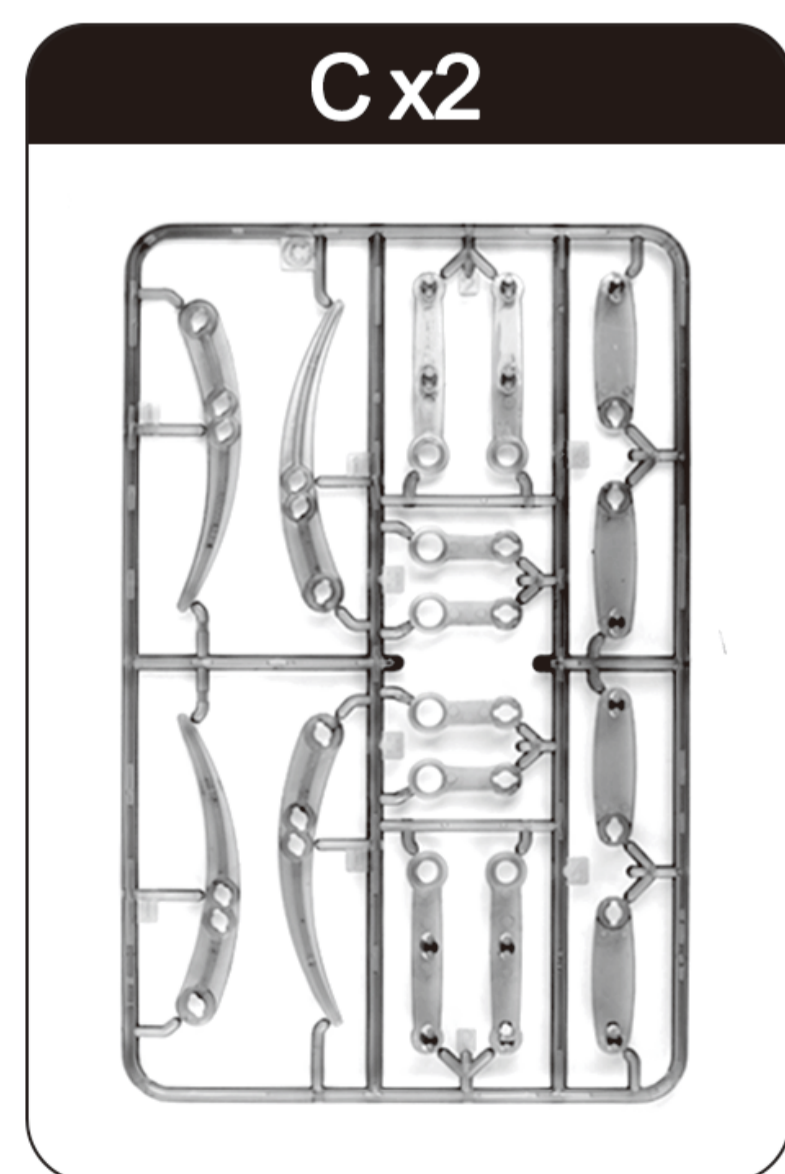
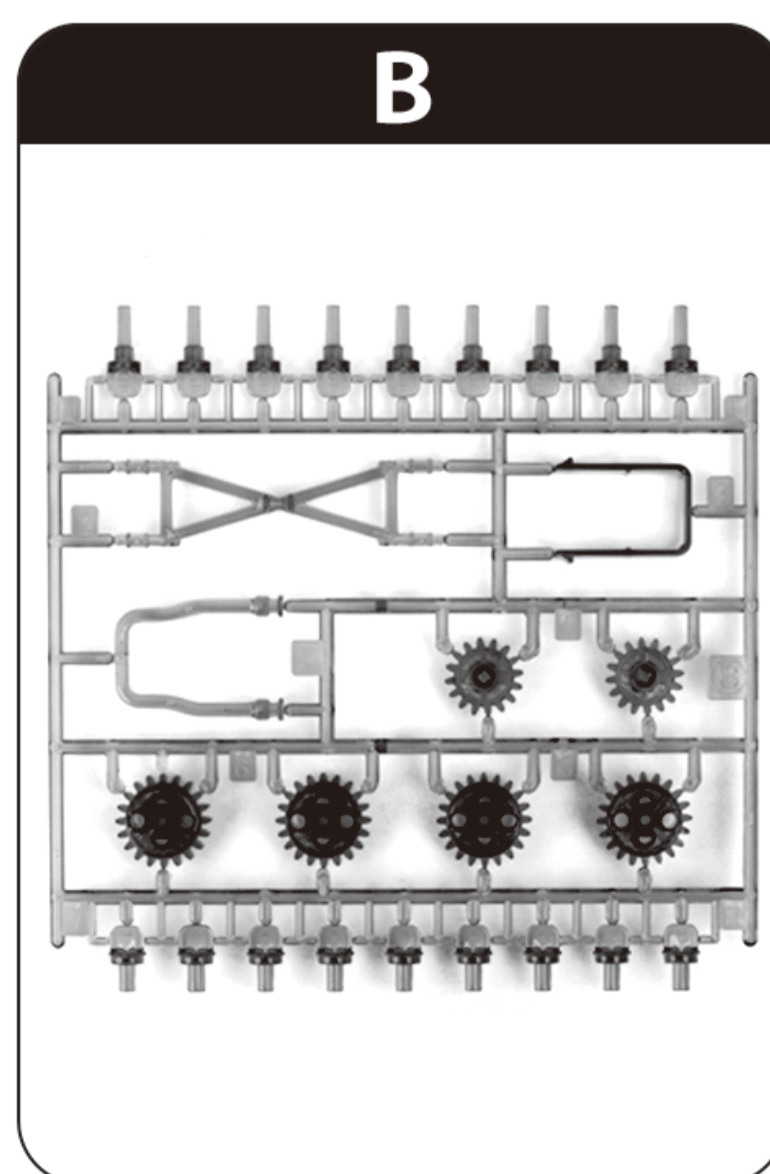
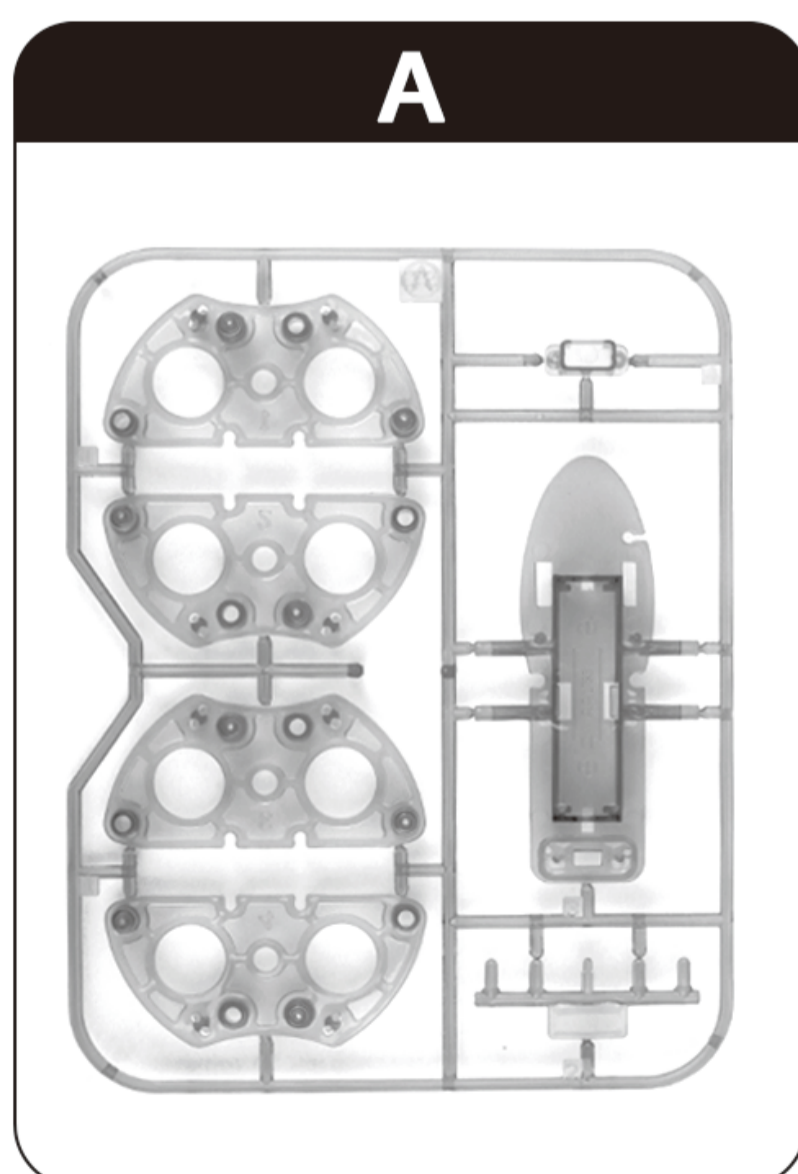
Дети могут испытать радость от сборки модели, это поможет развить их новаторство и интеллект.

СПИСОК МЕХАНИЧЕСКИХ ДЕТАЛЕЙ И ИНСТРУМЕНТОВ, КОТОРЫЕ МОГУТ ВАМ ПОНАДОБИТЬСЯ:



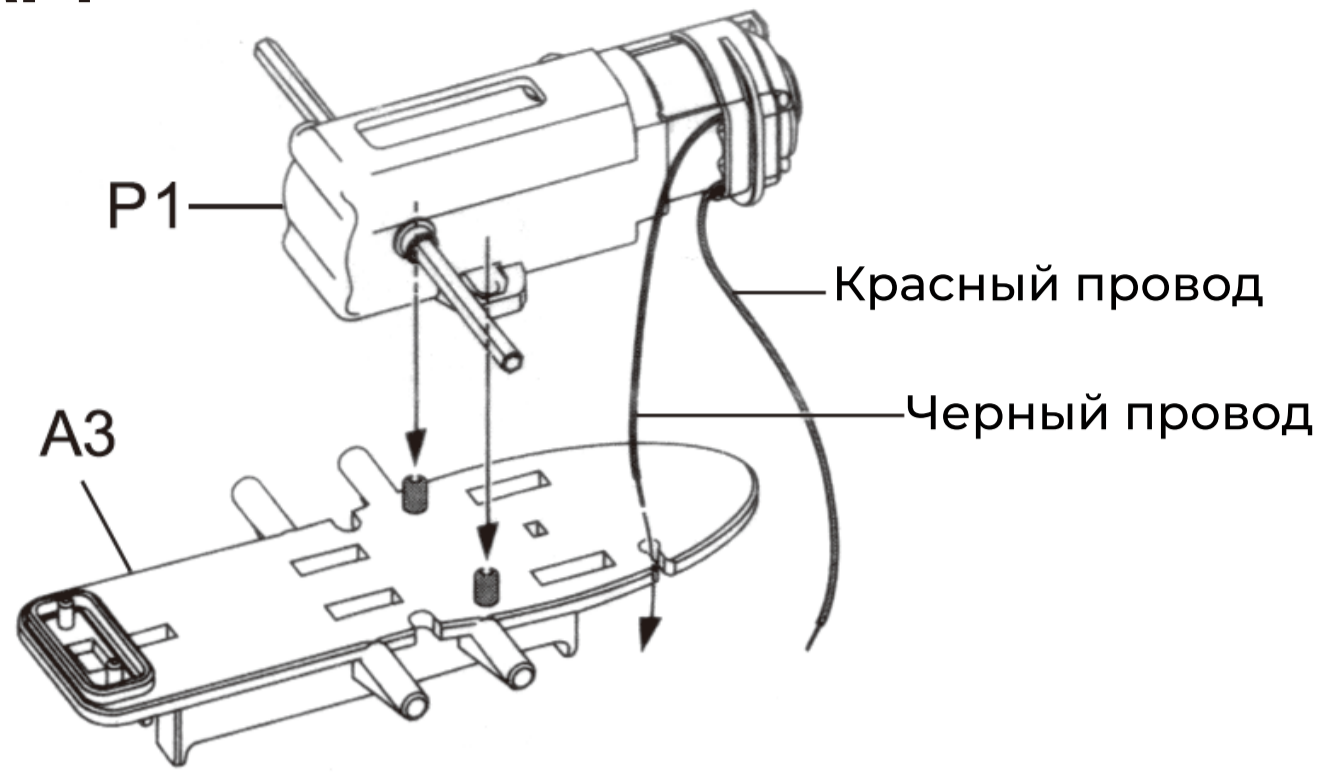
ПЛАСТИКОВЫЕ ЧАСТИ:

Разрежьте пластиковые детали в последовательности, как показано на рисунке.

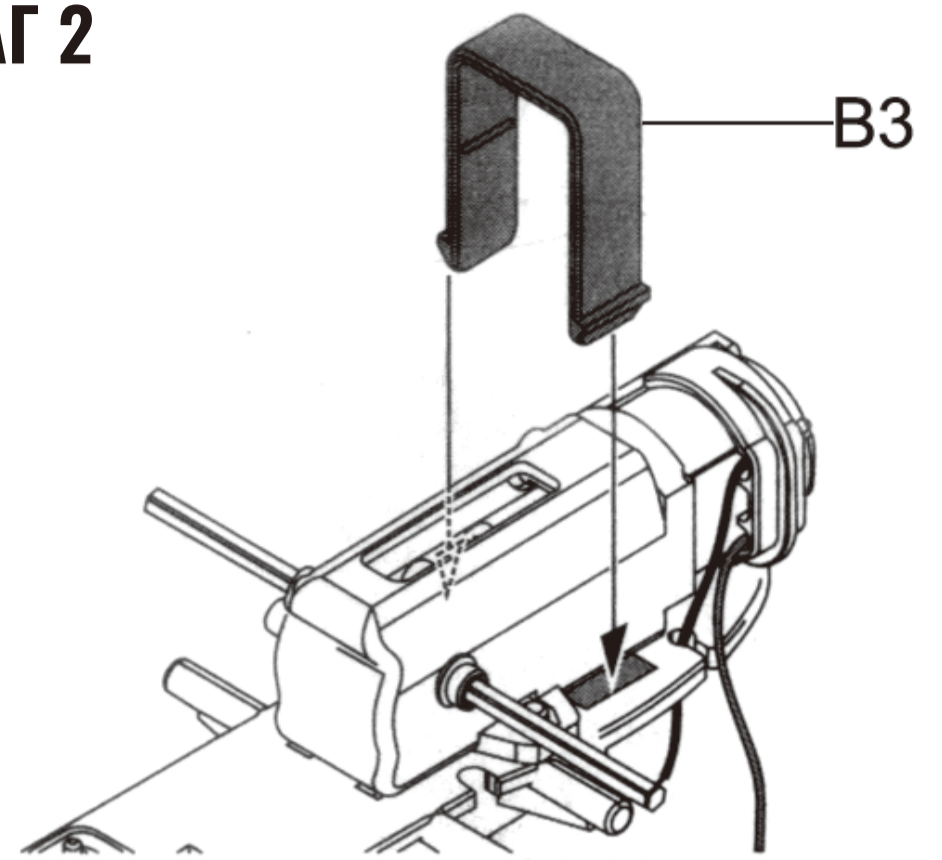


МЕХАНИЧЕСКАЯ СБОРКА:

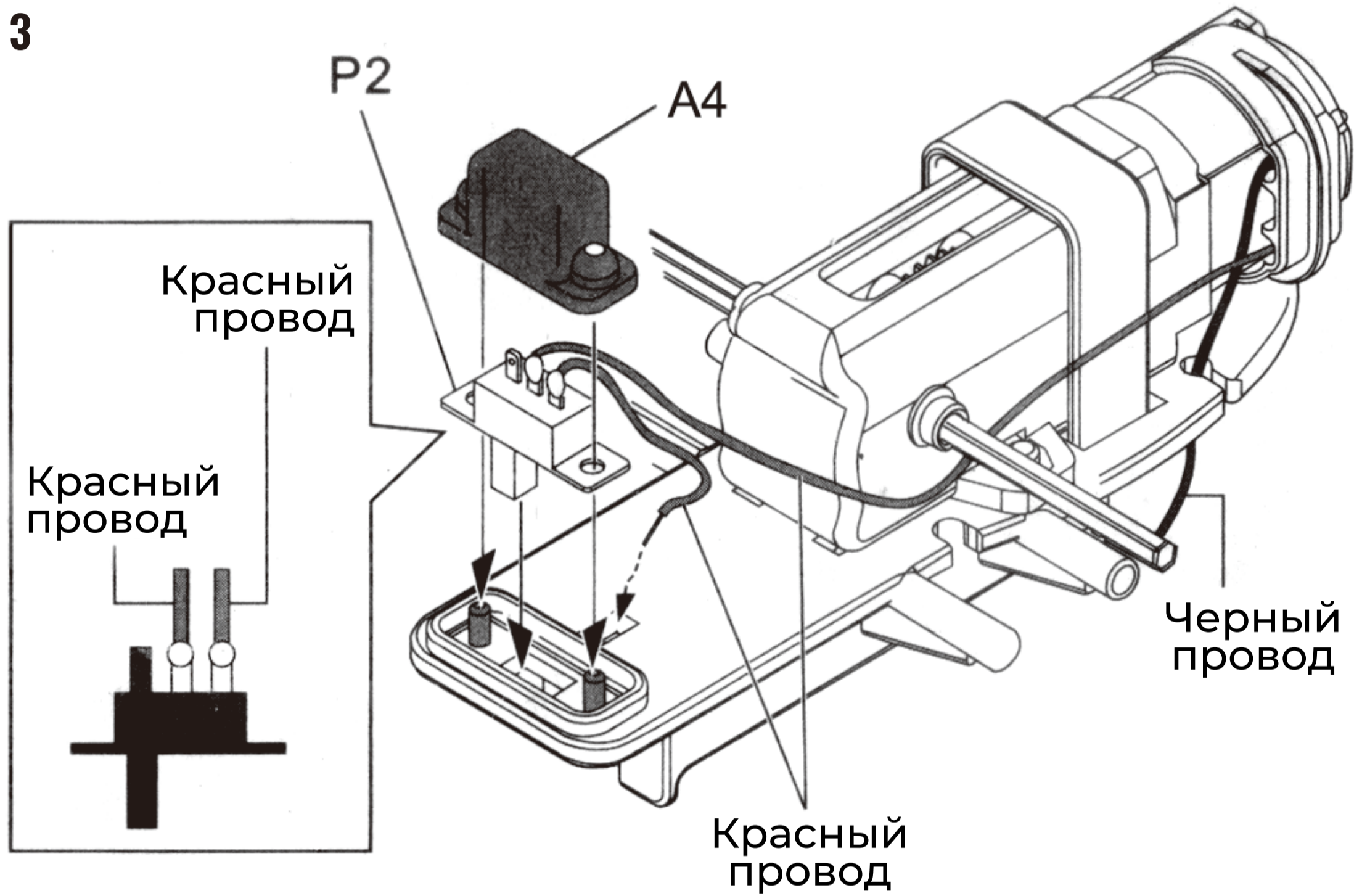
ШАГ 1



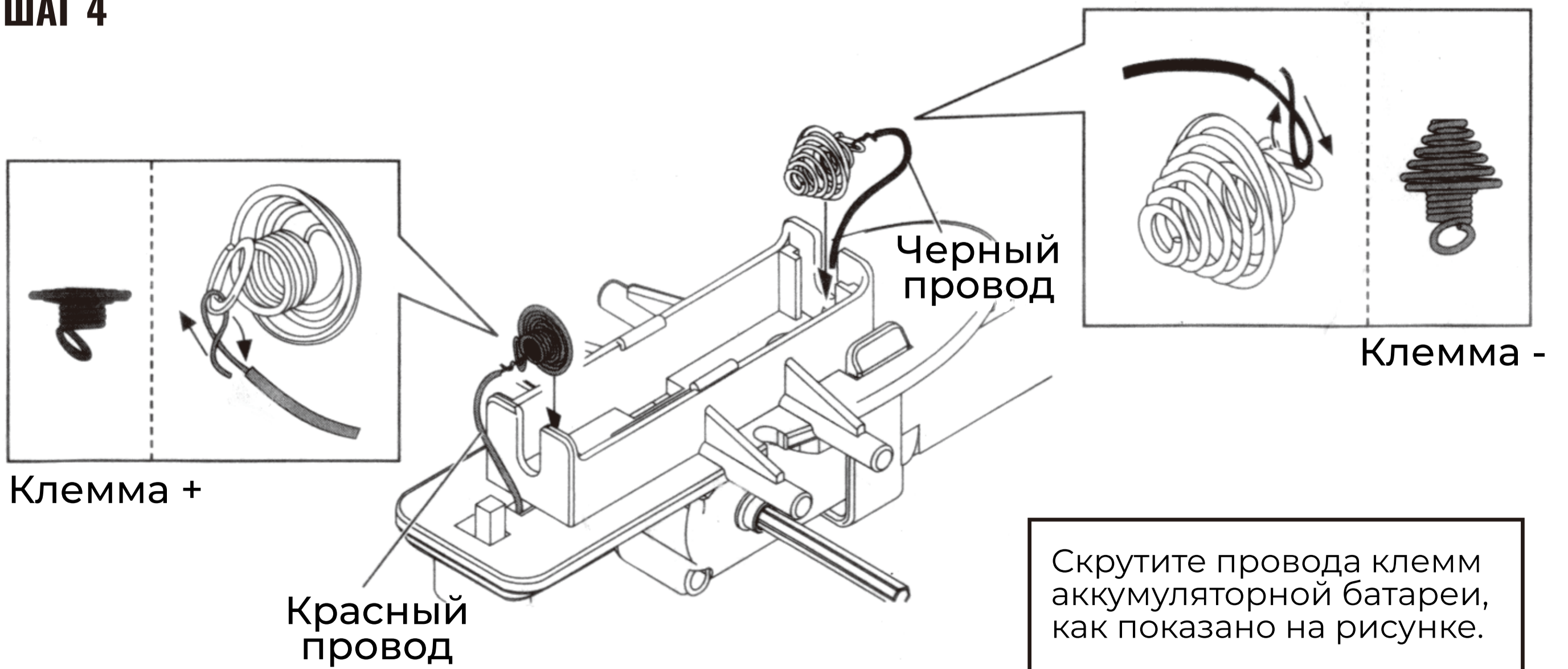
ШАГ 2



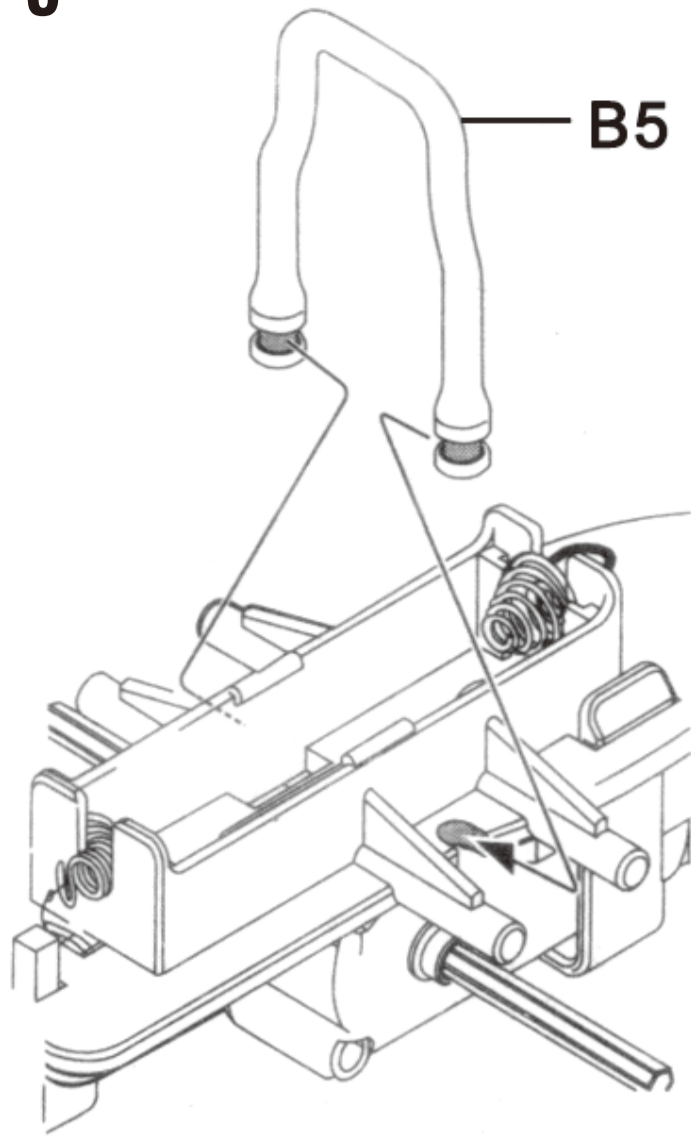
ШАГ 3



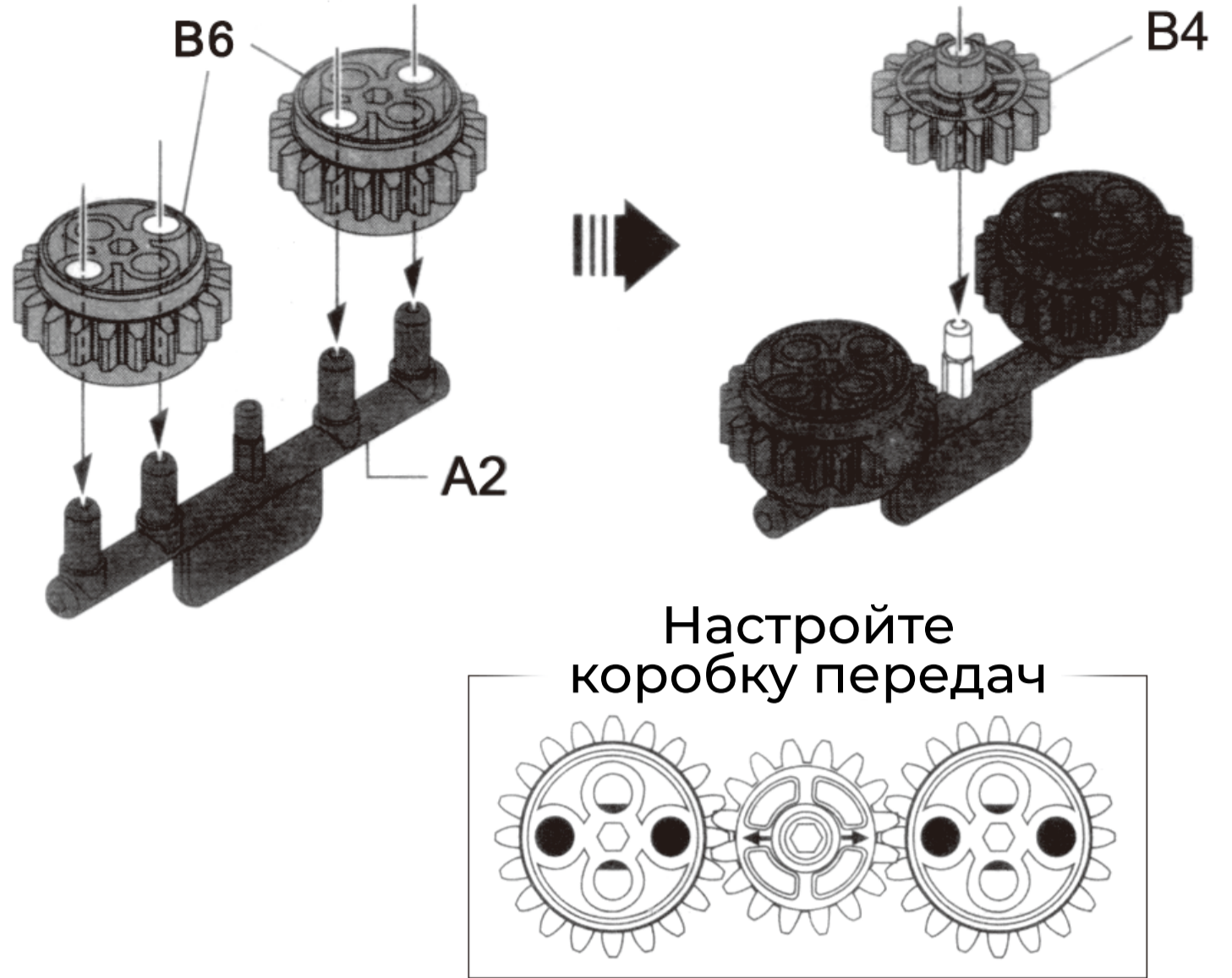
ШАГ 4



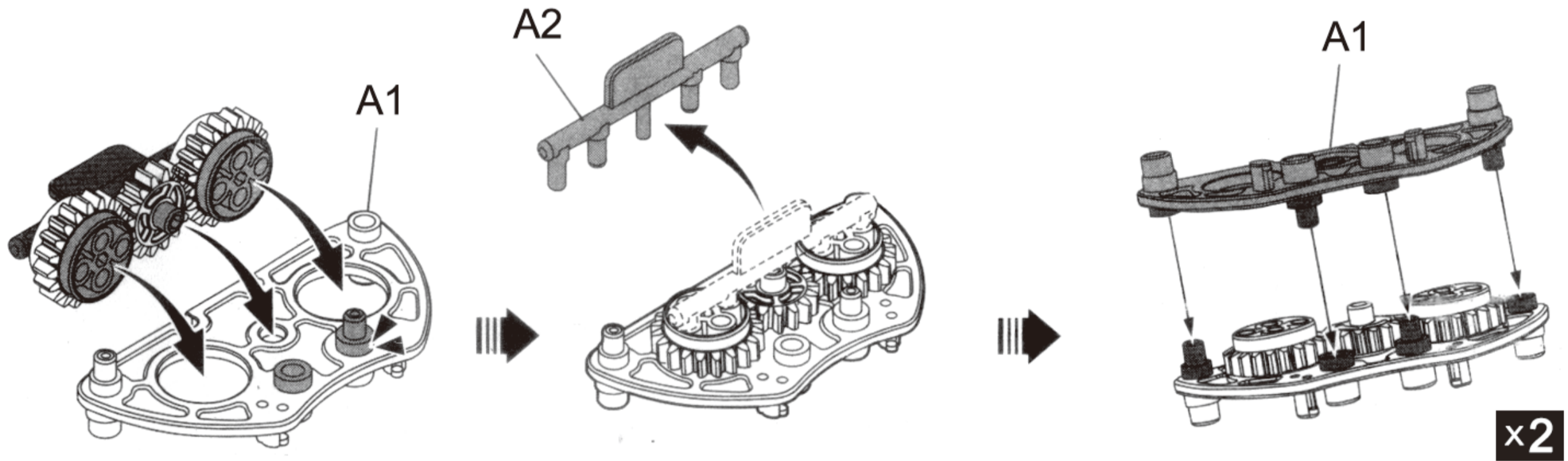
ШАГ 5



ШАГ 6



ШАГ 7

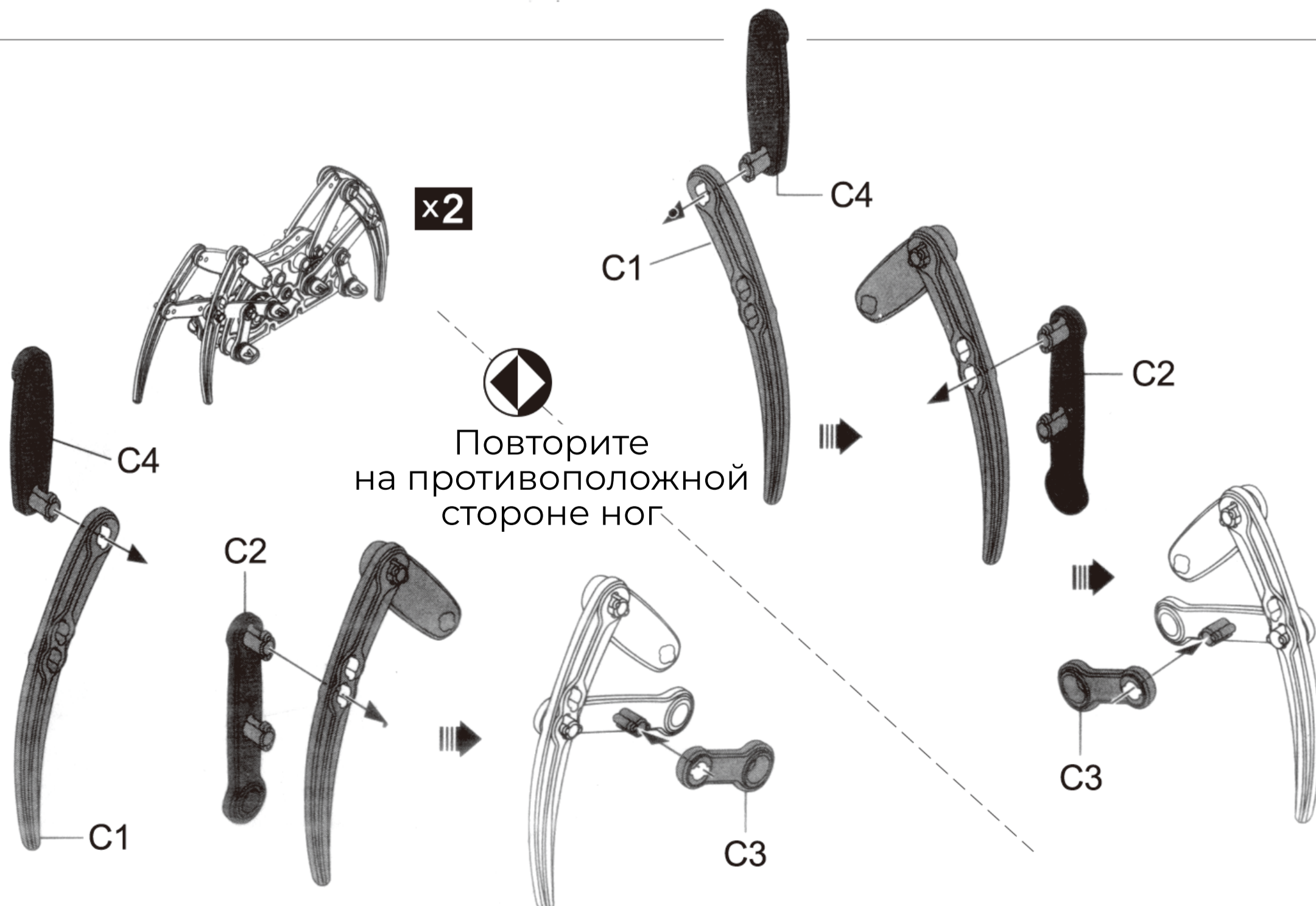


Обратите внимание на направление

Снимите деталь A2 после сборки шестеренки коробки передач

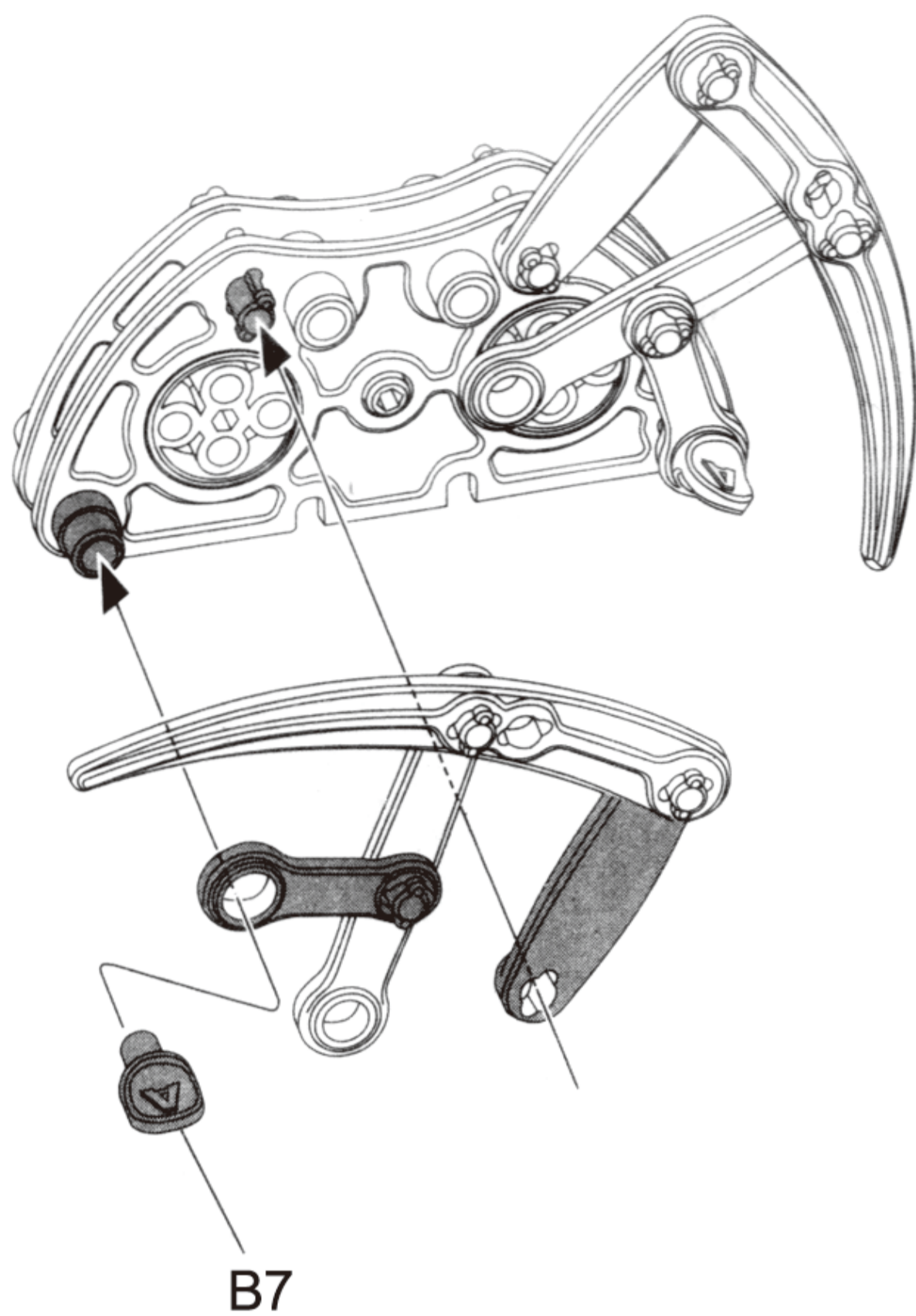
Соберите второй комплект шестеренок коробки передач

ШАГ 8

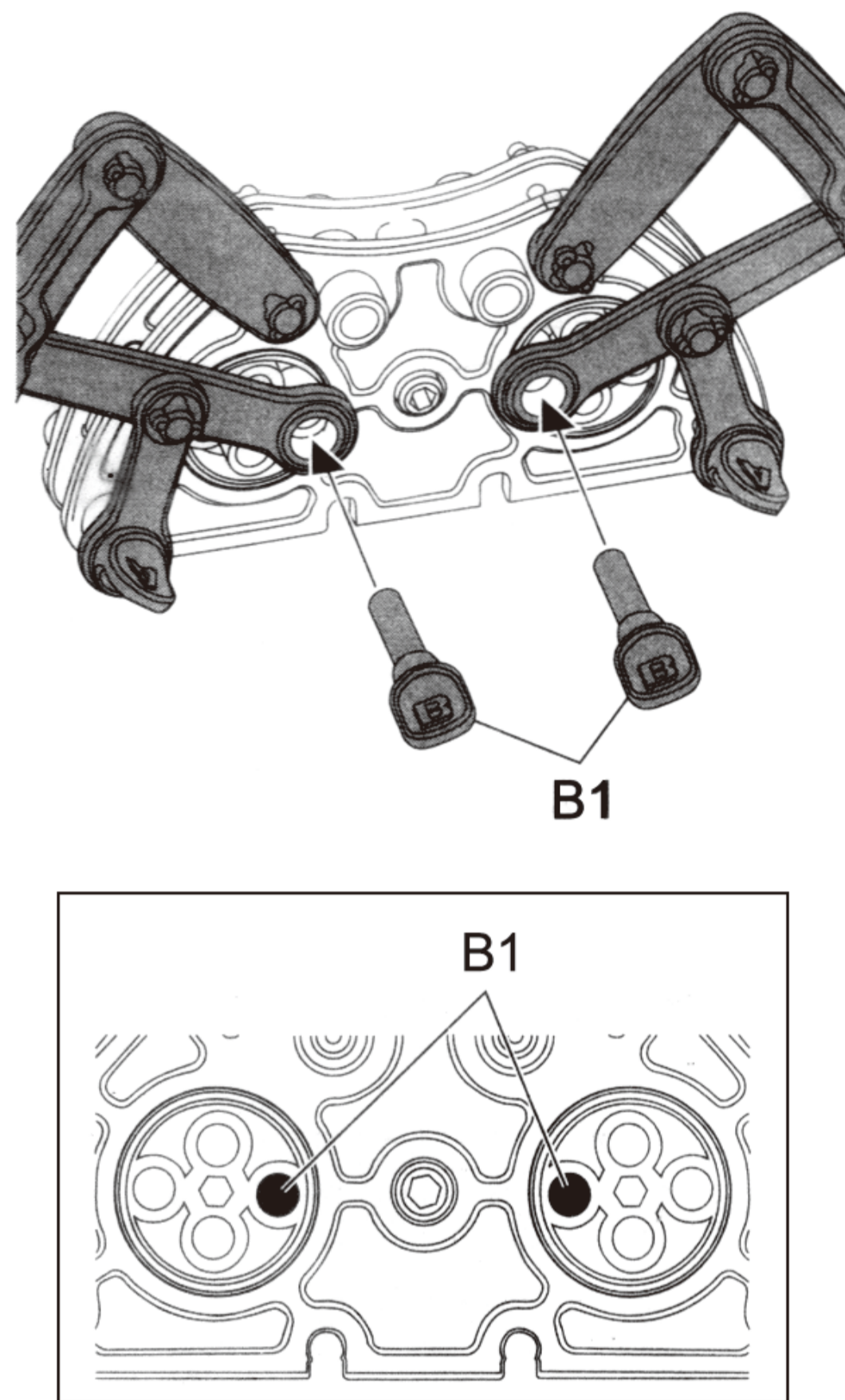


Повторите на противоположной стороне ног

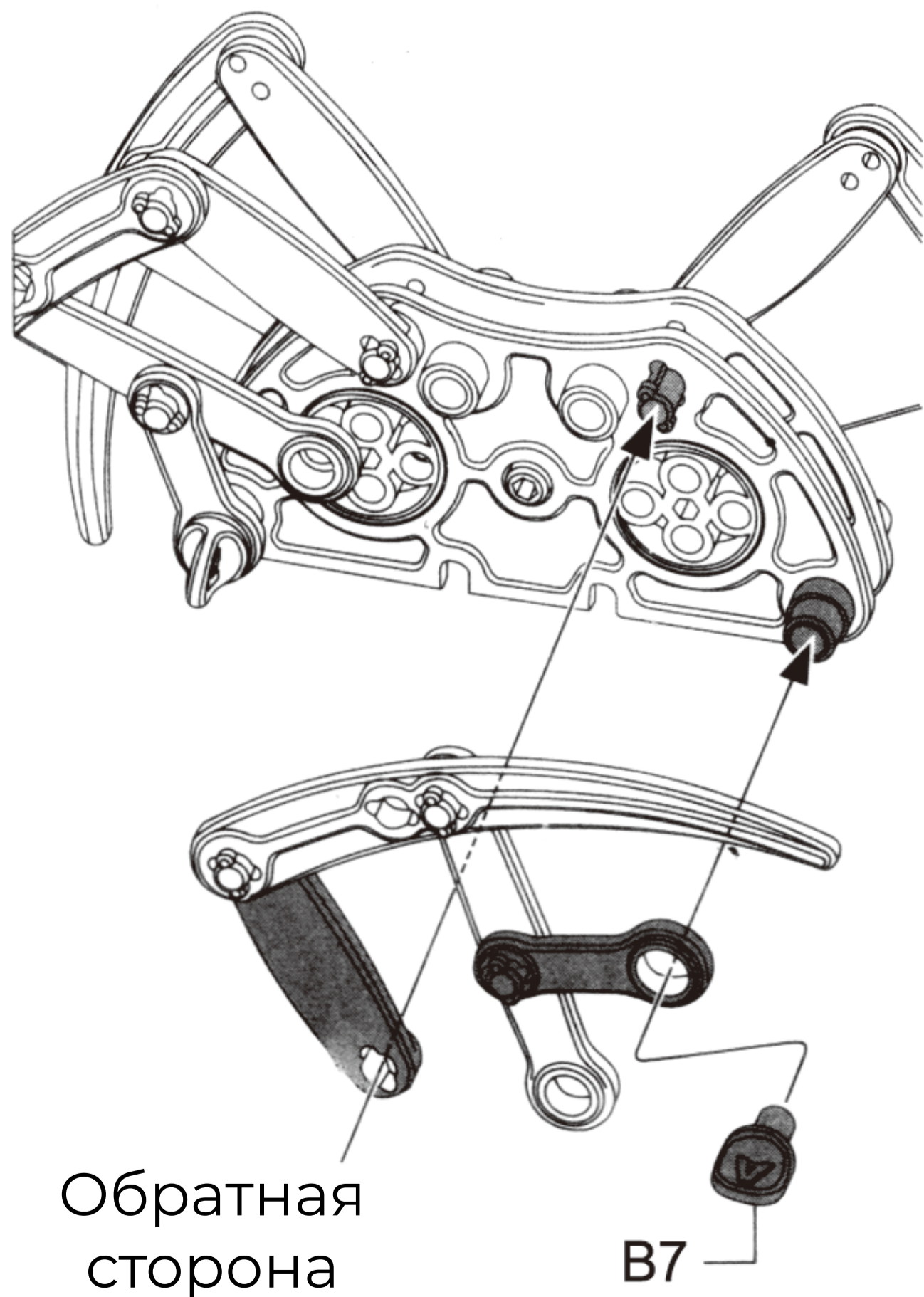
ШАГ 9



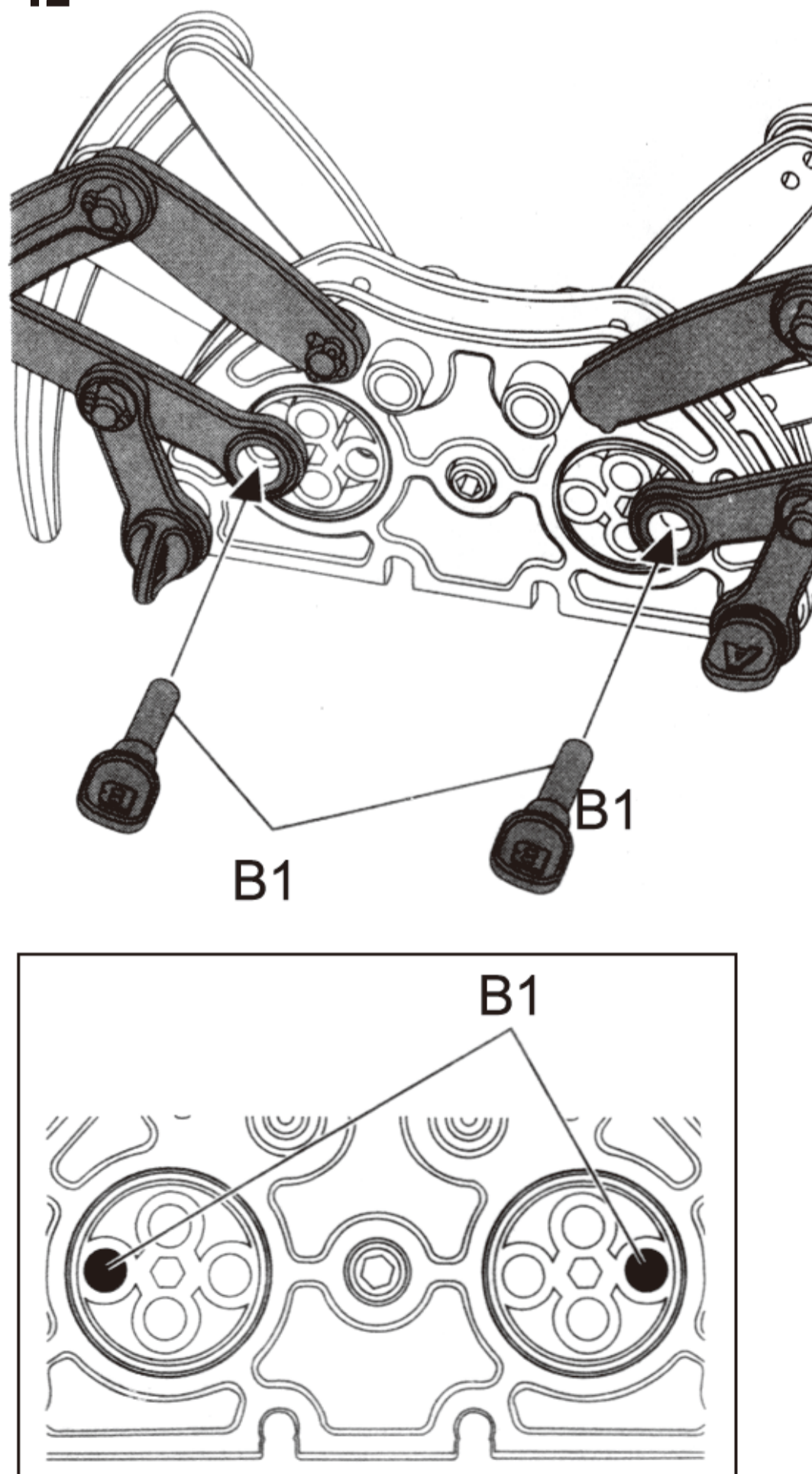
ШАГ 10



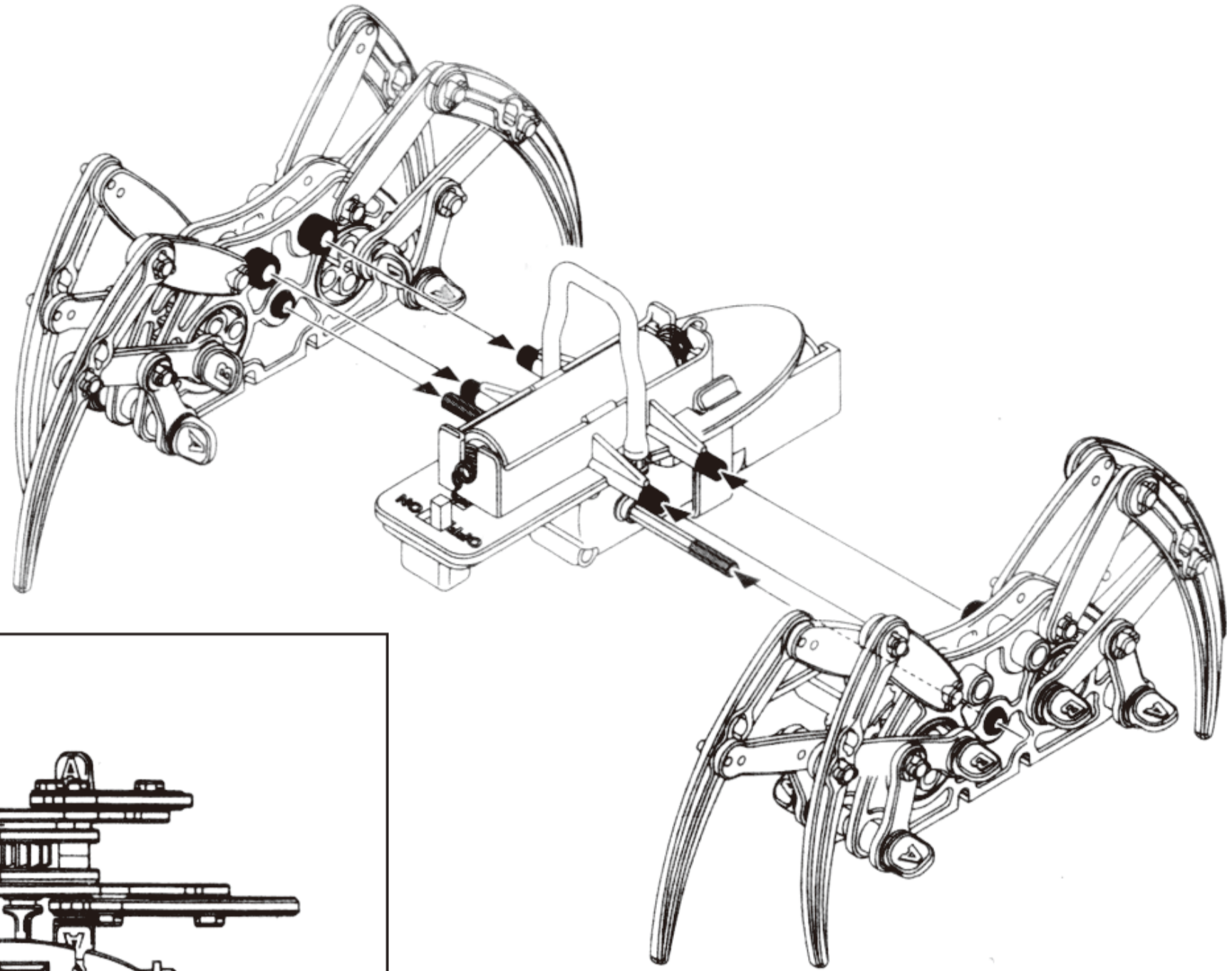
ШАГ 11



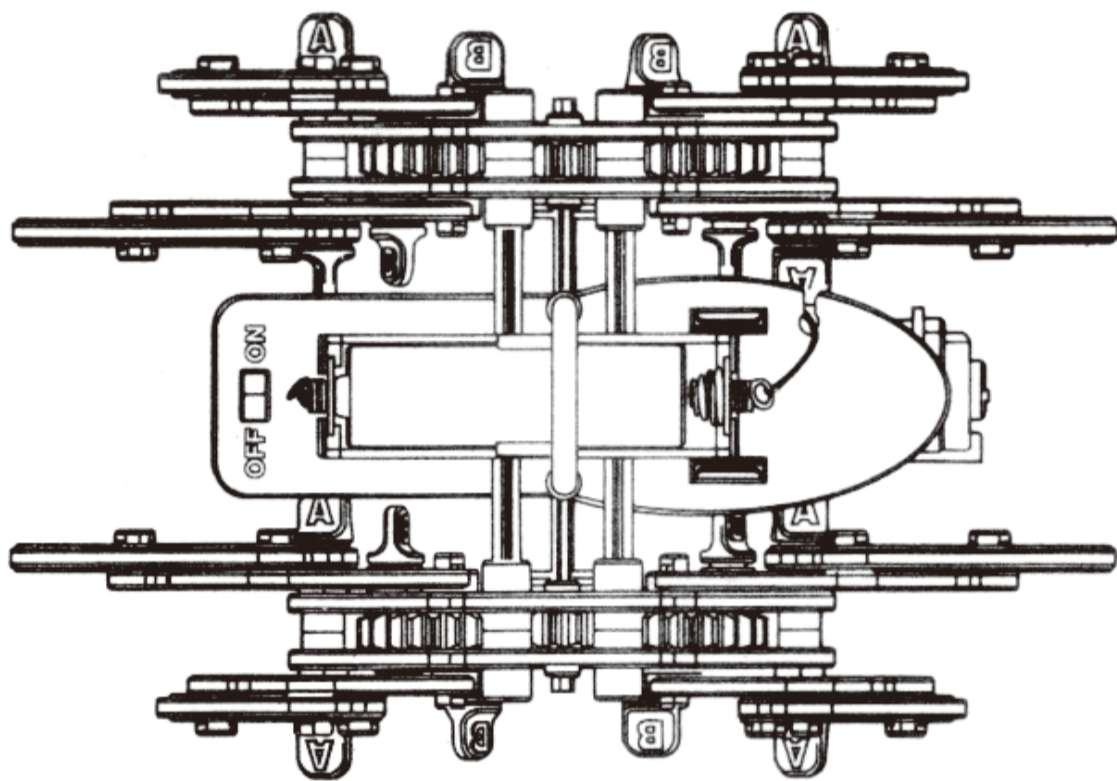
ШАГ 12



ШАГ 13

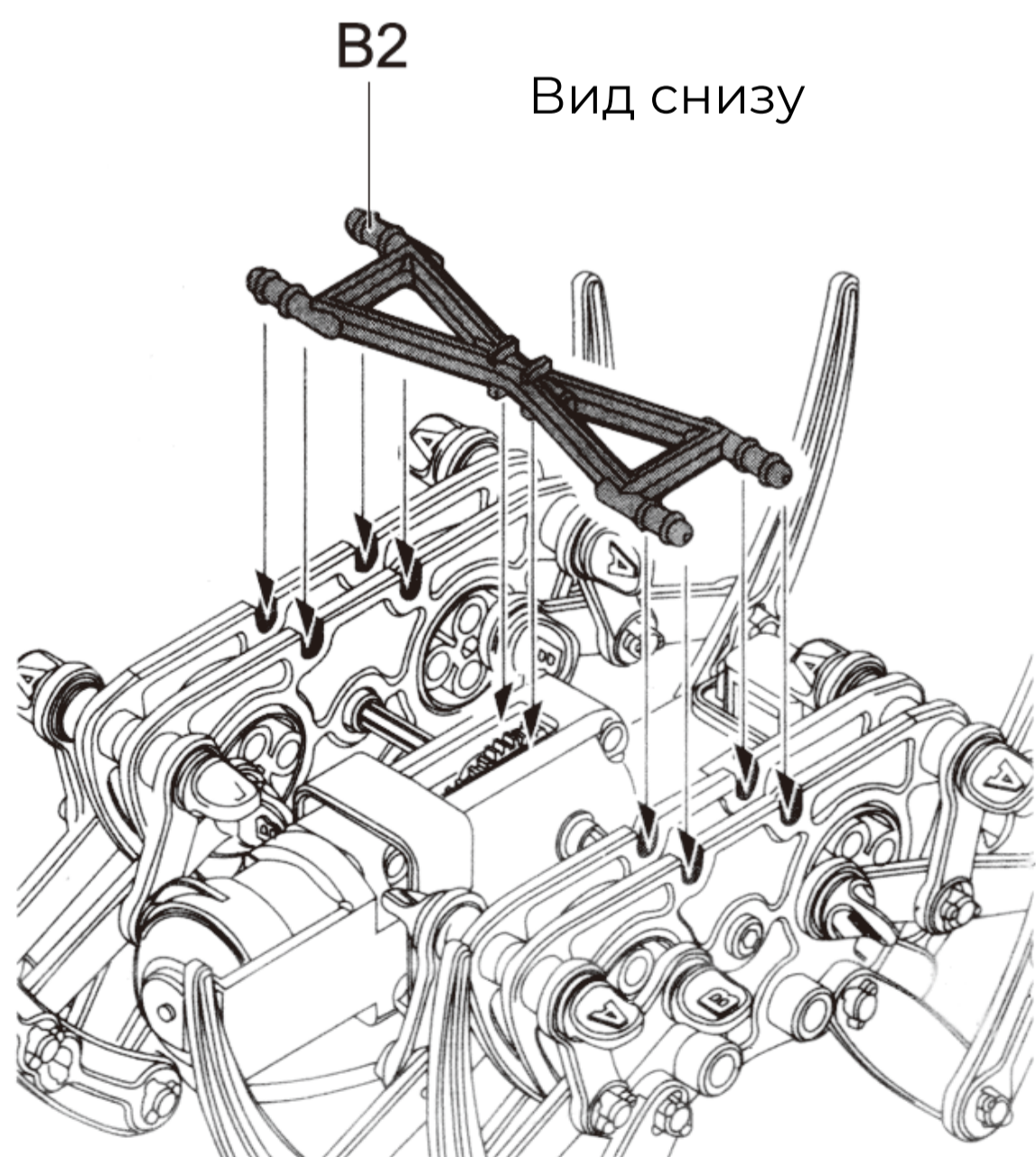


Вид сверху

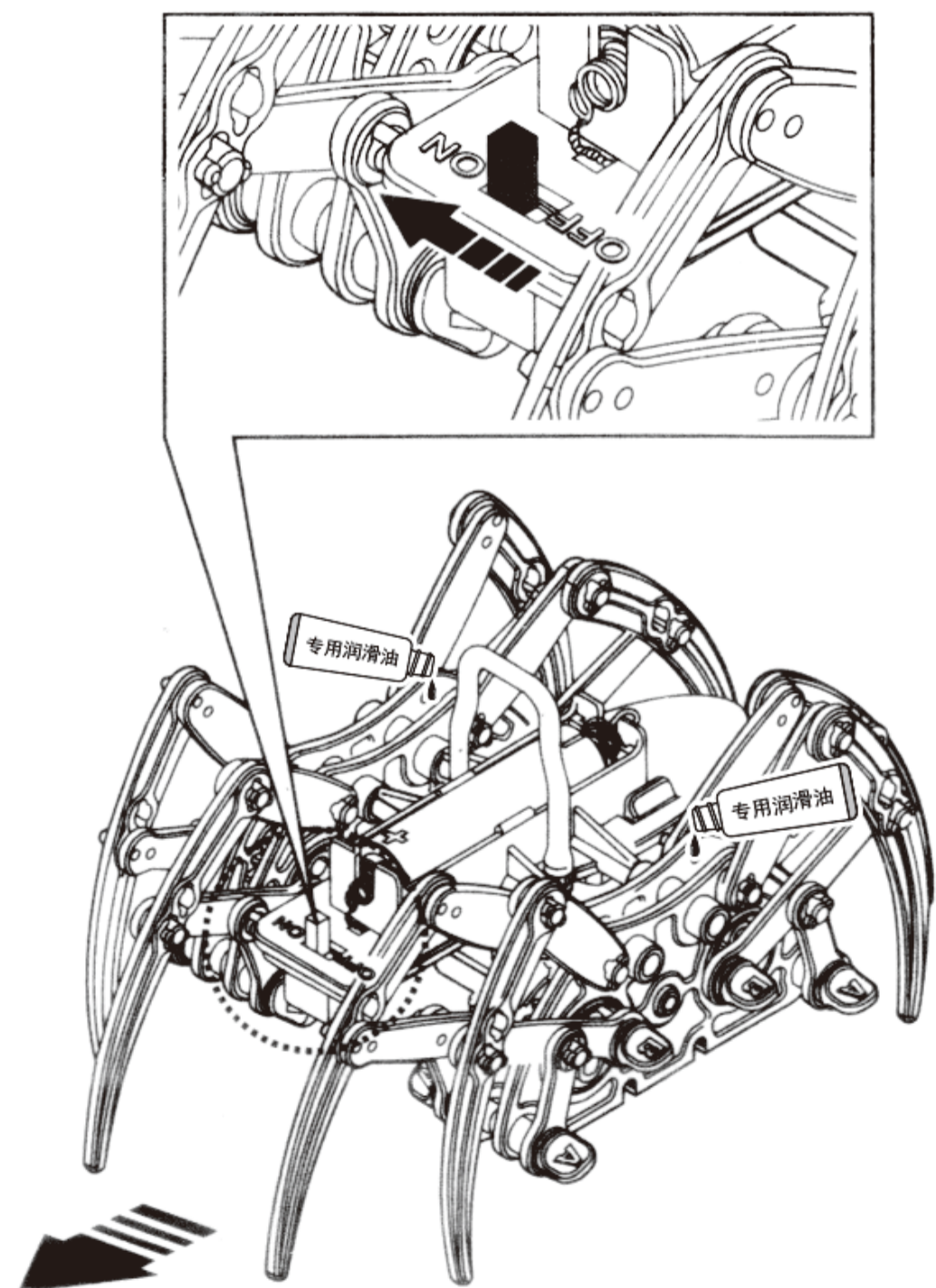


Левая и правая светодиодные сборки должны быть идентичными

ШАГ 14

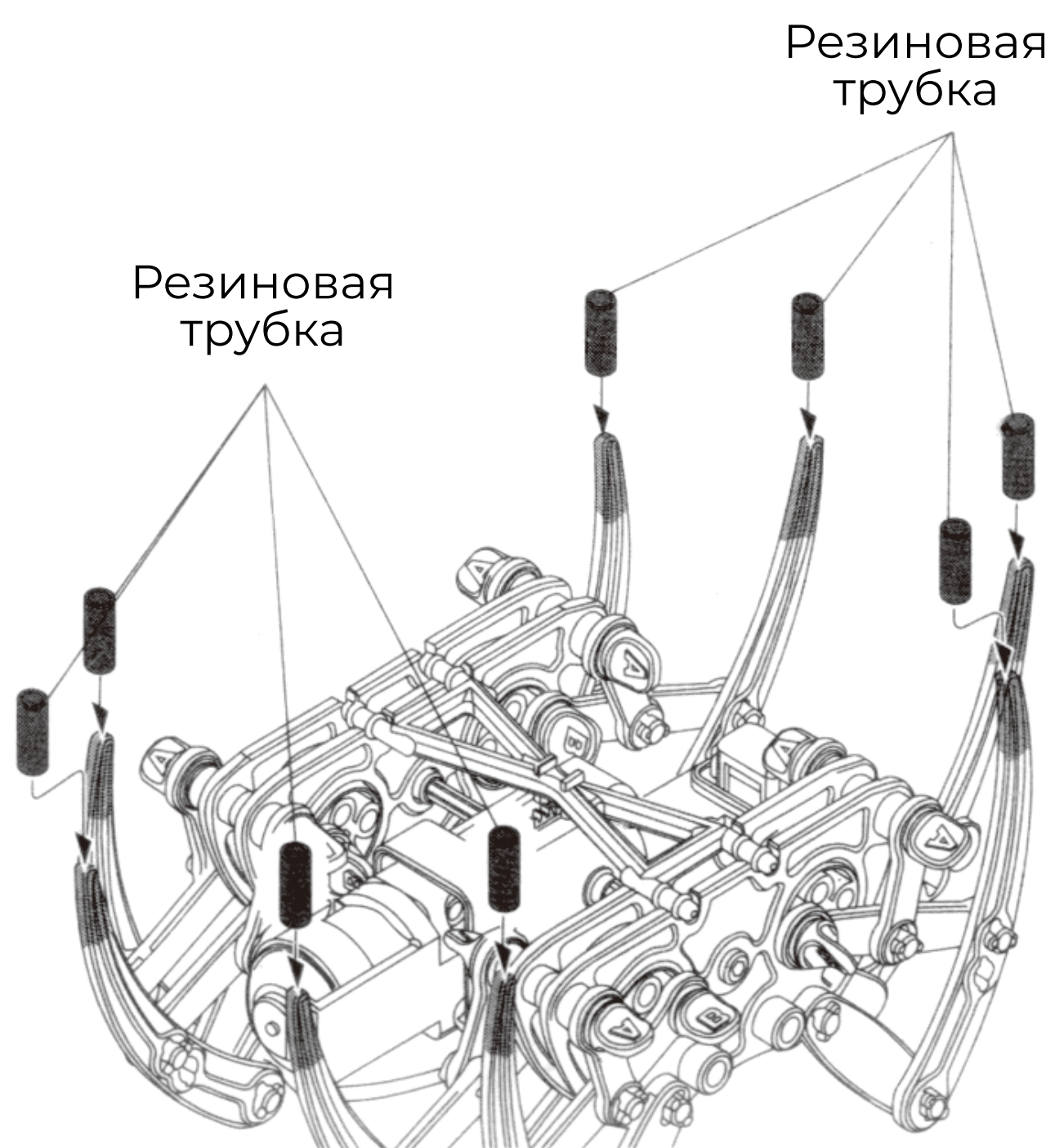


Как начать работу

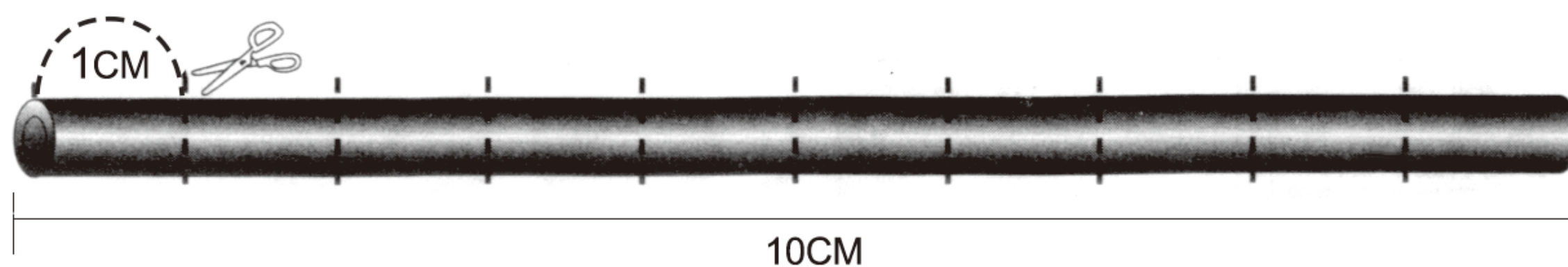


Переместите переключатель в положение «Вкл», как показано на рисунке, чтобы управлять ногами паука

ИЗМЕНИТЕ ДЛИНУ ШАГА РОБОТА-ПАУКА



Разрежьте резиновую трубку на 8 частей одинаковой длины и прикрепите к ножкам.



ГАРАНТИЯ 6 МЕСЯЦЕВ!